

DELIUKSTA

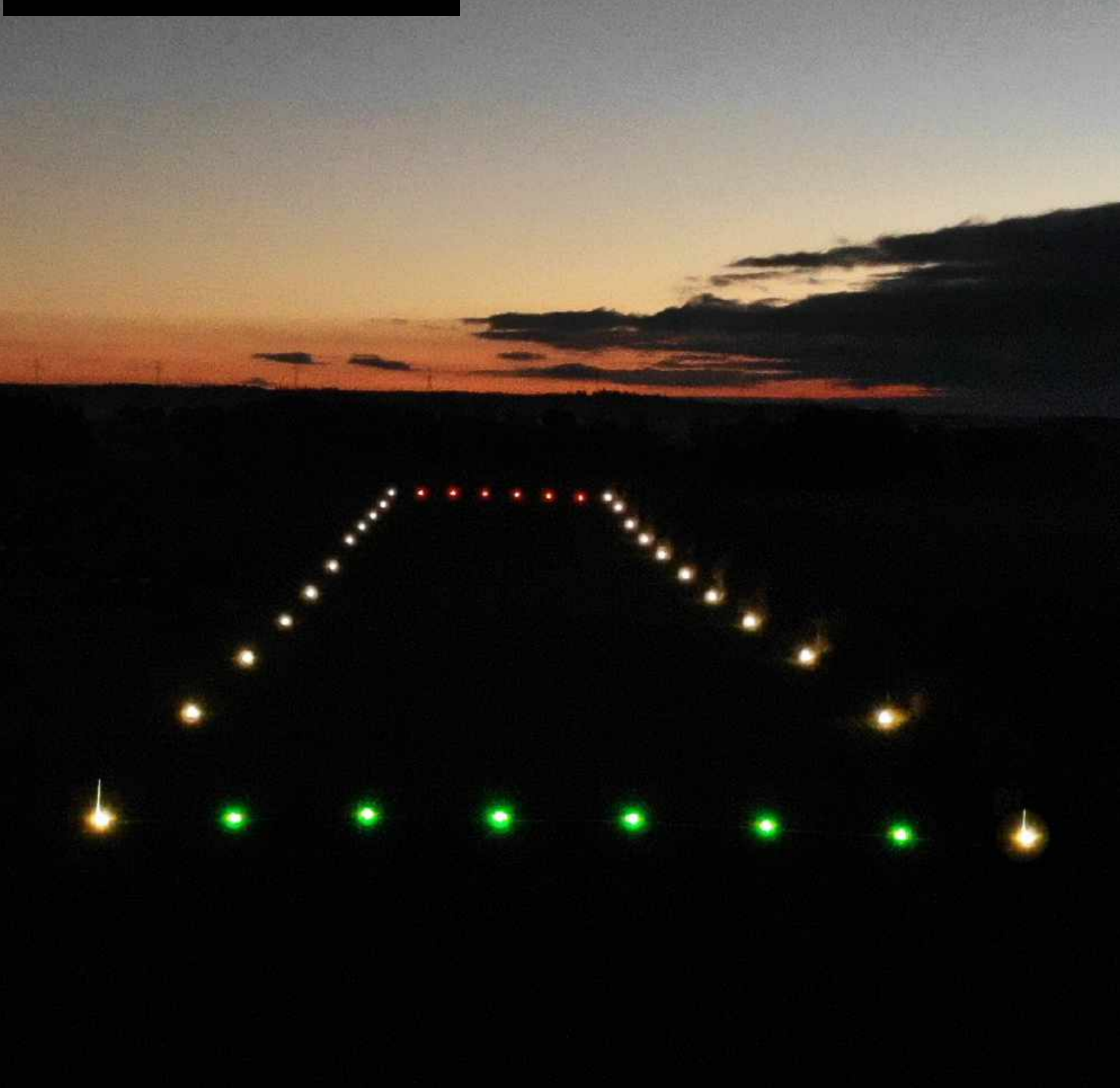
Suoliukai, šiukšliadėžės, žaidimų aikštelės
ir kt. mažoji architektūra

info@deliuksta.lt

+370 606 00203

www.suoliukai.lt

www.deliuksta.lt



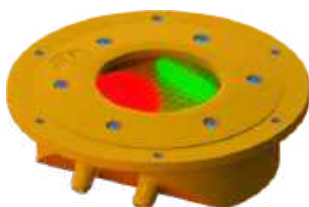
Airfield ground lighting
Oświetlenie lądowisk



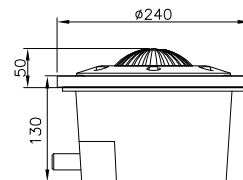
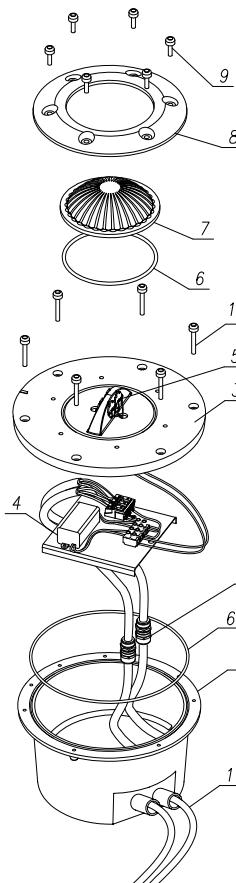
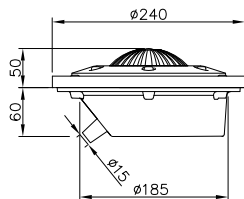
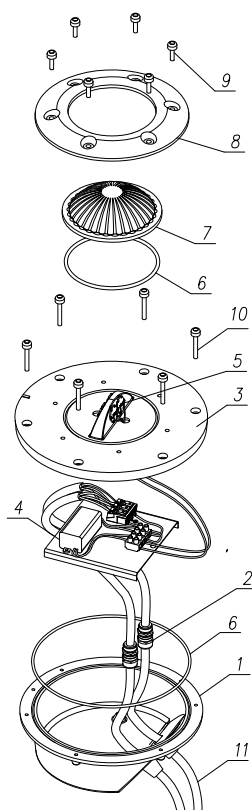
OL3



A



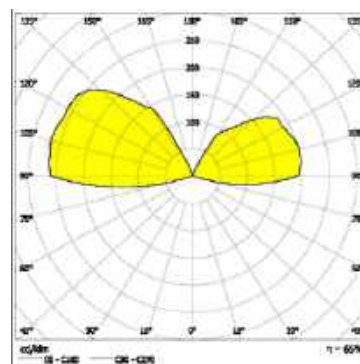
B



11	Przewód/Cable YKY-žo3x1,5RE1kV HD	-	-
10	Śruba imbusowa/Screw M6	stal nierdzewna/stainless steel	6
9	Śruba imbusowa/Screw M5	stal nierdzewna/stainless steel	6
8	Pierścień klosza/Fastening ring	odlew aluminiowy (AK9) aluminium cast (AK9)	1
7	Klosz/Shade	poliwęglan/polycarbonate	1
6	Uszczelka/Gasket	silikon/silicone	2
5	Moduł LED/Module LED	-	4
4	Zasilacz/Power supply (8W, 250mA)	-	1
3	Korpus oprawy/Luminary body	odlew aluminiowy (AK9) aluminium cast (AK9)	1
2	Dławica kablowa/Cable gland	tworzywo sztuczne/plastic	2
1	Mocowanie w gruncie/Ground fastening	odlew aluminiowy (AK9) aluminium cast (AK9)	1

Un: ~230V, Fn: 50Hz, Pn: 4W

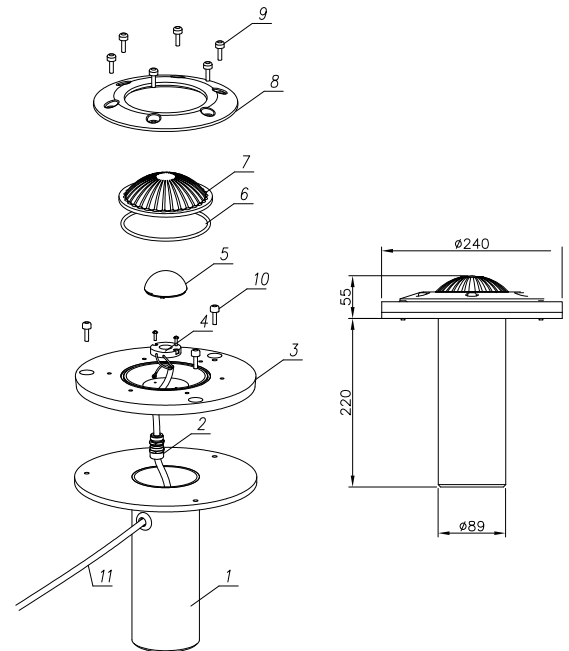
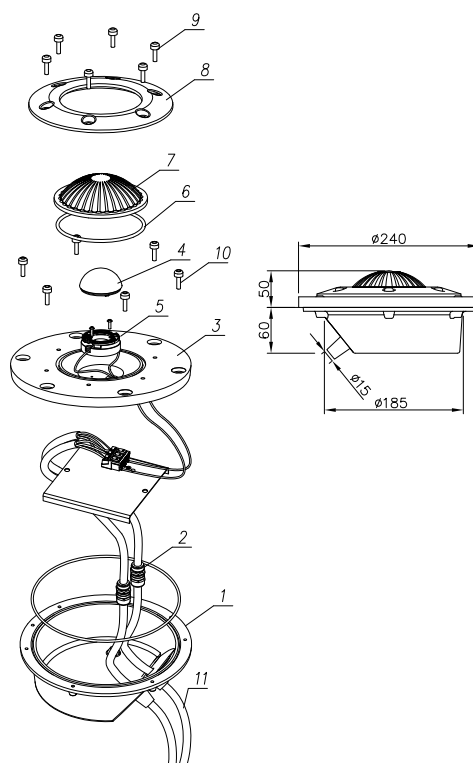
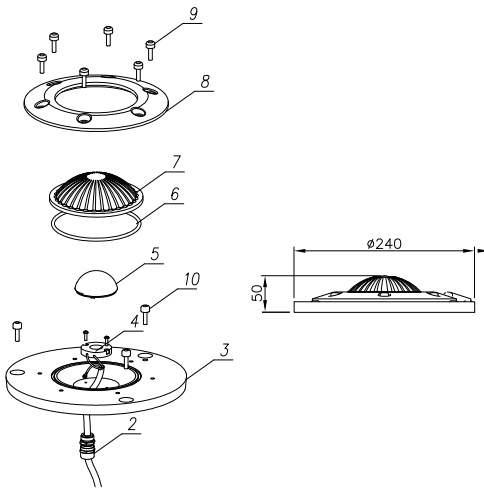
Zastosowano diody: Cree XB-D red, Cree XB-D green
(XB-D red x2szt + Cree XB-D green x2szt , 250mA)



OL1

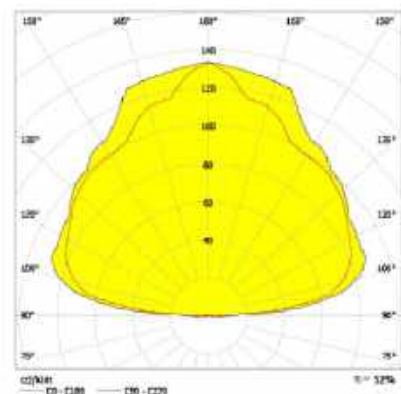
A

B

C


11	Przewód/Cable YKY-zo3x1,5RE1kV HD	-	-
10	Śruba imbusowa/Screw M6	stal nierdzewna/stainless steel	6
9	Śruba imbusowa/Screw M5	stal nierdzewna/stainless steel	6
8	Pierścień klosza/Fastening ring	odlew aluminiowy (AK9) aluminium cast (AK9)	1
7	Klosz/Shade	poliwęglan/polycarbonate	1
6	Uszczelka/Gasket	-	1
5	Moduł LED/Module LED (~230V)	-	1
4	Soczewka/Lens ZOYRA	silikon optyczny/silicone	1
3	Korpus oprawy/Luminary body	odlew aluminiowy (AK9) aluminium cast (AK9)	1
2	Dławnica kablowa/Cable gland	tworzywo sztuczne/plastic	2
1	Mocowanie w gruncie/Ground fastening	odlew aluminiowy (AK9) aluminium cast (AK9)	1

Zastosowany moduł Moduł LED EDC47/10W/840
Strumień świetlny modułu 950 lm, CRI=80, 4000K
Un: ~230V, Fn: 50Hz, Pn: 10W



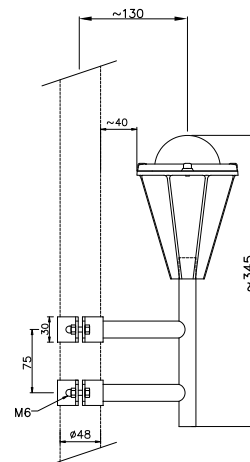
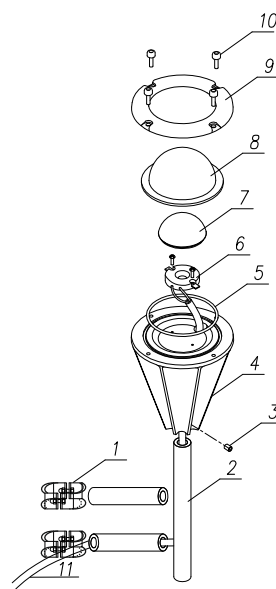
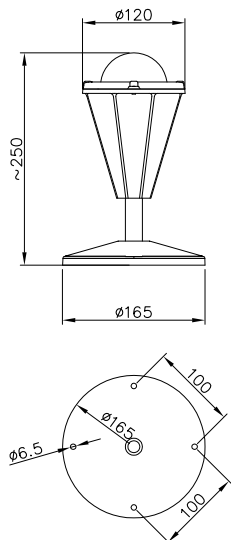
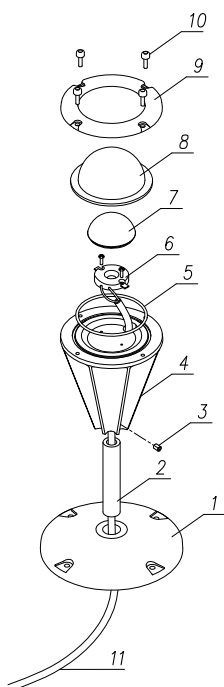
OL2 / OL2-1



A

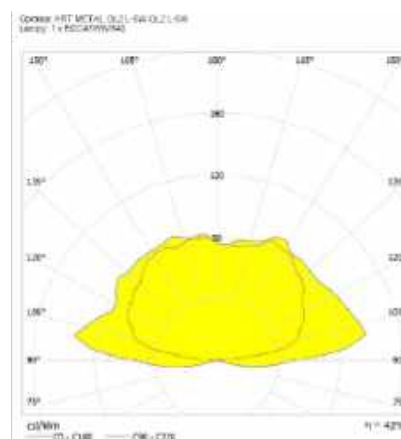


B



11	Przewód/Cable OMY 3x1mm ²	-	-
10	Śruba imbusowa/Screw M5	stal nierdzewna/stainless steel	5
9	Pierścień klosza/Fastening ring	odlew aluminiowy (AK9) aluminium cast (AK9)	1
8	Klosz/Shade	poliwęglan/polycarbonate	1
7	Soczewka/Lens ZOYRA	silikon optyczny/silicone	1
6	Moduł LED/Module LED (~230V)	-	1
5	Uszczelka/Gasket	-	1
4	Korpus oprawy/Luminary body	odlew aluminiowy (AK9) aluminium cast (AK9)	1
3	Śruba dociskowa/Clamping screw	stal nierdzewna/stainless steel	2
2	Rura aluminiowa/Aluminium pipe $\phi 20$	aluminium	1
1	Dysk mocujący/Fastening disc	odlew aluminiowy (AK9) aluminium cast (AK9)	1

Zastosowany moduł EDC47/6W/840 (230V,50Hz)
Strumień świetlny modułu 624 lm, CRI=80, 4000K

















DELIUKSTA

Suoliukai, šiukšliadėžės, žaidimų aikštelės
ir kt. mažoji architektūra

info@deliuksta.lt
www.suoliukai.lt

+370 606 00203
www.deliuksta.lt



Wydanie I